

PODSTAWOWE DANE NA TEMAT PROGRAMU ERASMUS+

ERASMUS+ TO PROGRAM UNII
EUROPEJSKIEJ W DZIEDZINIE EDUKACJI,
SZKOLEŃ, MŁODZIEŻY I SPORTU

14,7

MLD €
TO CAŁKOWITY
BUDŻET PROGRAMU

PRZEWIDUJE SIĘ, ŻE W LATACH 2014-2020

4

 MLN

osób skorzysta
z programu

2

 MLN

studentów skorzysta
z programu

800

 TYS.

wykładowców, nauczycieli, szkoleniowców, przedstawicieli kadry
edukacyjnej i osób pracujących z młodzieżą będzie uczestniczyć
w projektach mobilności pracowników

25

 TYS.

partnerstw strategicznych połączy 125 tys.
szkół, instytucji kształcenia i szkolenia
zawodowego, instytucji szkolnictwa wyż-
szego i kształcenia dorosłych, organizacji
młodzieżowych i przedsiębiorstw

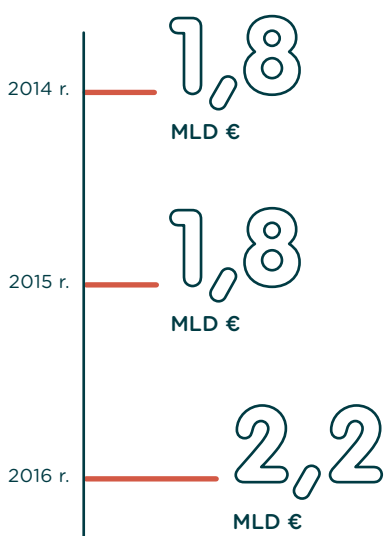
150

sojuszy na rzecz umiejętności
sektorowych zostanie ustanowionych
przez 2 tys. organizatorów kształcenia
i szkolenia zawodowego oraz
przedsiębiorców

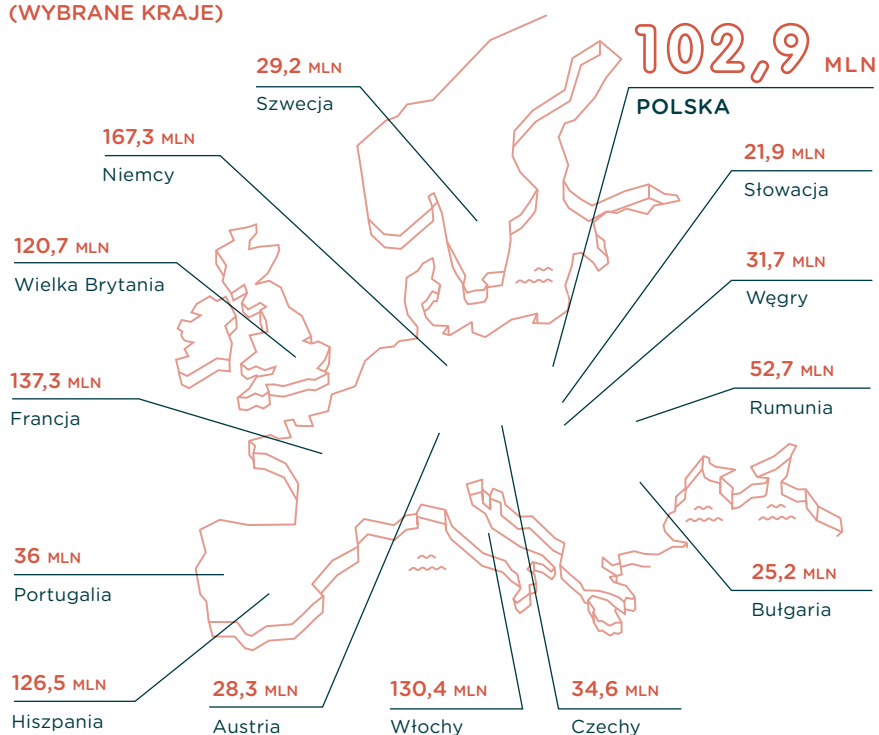
150

sojuszy na rzecz wiedzy zostanie
ustanowionych przez 1,5 tys.
instytucji szkolnictwa wyższego
i przedsiębiorstw

BUDŻET PROGRAMU ERASMUS+
W LATACH 2014-2016



BUDŻET W 2016 R. W EUROPIE
(WYBRANE KRAJE)



ERASMUS+ W 2014 R. W POLSCE

102

MLN €
BUDŻET POLSKI

NAJWIĘKSZYM BUDŻETEM DYSPONOWAŁ SEKTOR SZKOLNICTWA WYŻSZEGO. NA PROJEKTY REALIZOWANE W TYM OBSZARZE PRZEZNACZONO NIEMAL POŁOWĘ ROCZNEGO BUDŻETU.

1411

liczba dofinansowanych projektów

4077

liczba wniosków o dofinansowanie, które wpłynęły do Narodowej Agencji w ramach wszystkich naborów w 2014 roku

14

TYS.

polskich studentów wyjechało na studia lub praktykę w pierwszym roku funkcjonowania programu

CO TRZECI PROJEKT W 2014 R. UZYSKAŁ DOFINANSOWANIE

WYSOKOŚĆ UZYSKANEGO DOFINANSOWANIA W PODZIALE NA SEKTORY

12,7

MLN €

EDUKACJA SZKOLNA
350 dofinansowanych projektów

28,5

MLN €

KSZTAŁCENIE I SZKOLENIA ZAWODOWE
276 dofinansowanych projektów

11,3

MLN €

MŁODZIEŻ
454 dofinansowane projekty

3,6

MLN €

EDUKACJA DOROSŁYCH
62 dofinansowane projekty

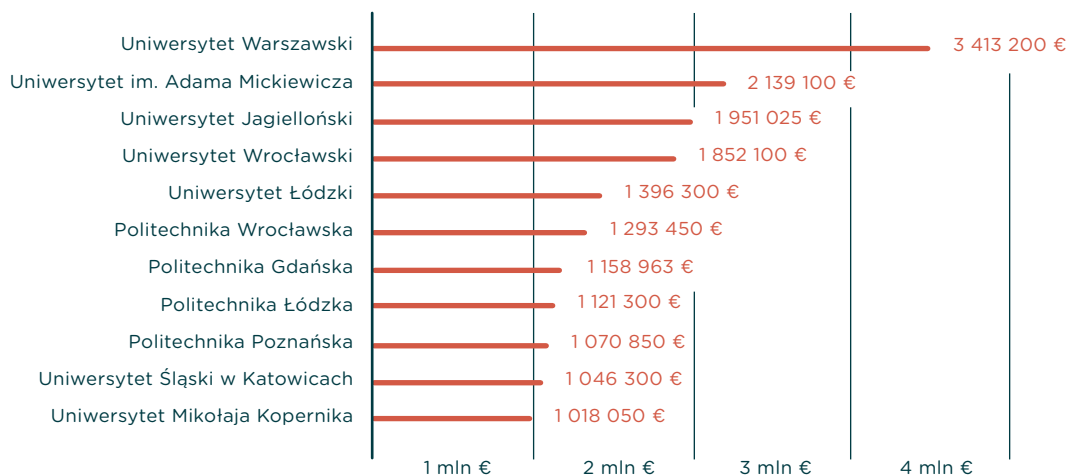
45,9

MLN €

SZKOLNICTWO WYŻSZE
269 dofinansowanych projektów

PRZYKŁADY UZYSKANYCH DOFINANSOWAŃ W 2014 R.

Najwyższe budżety uczelni przyznane w roku 2014 na projekty mobilności w programie Erasmus+ Szkolnictwo wyższe



— Uczelnie, których budżet przekroczył 1 mln €

ERASMUS+ W 2015 R. W POLSCE

101,9

MLN €
BUDŻET POLSKI

NAJWIĘKSZYM BUDŻETEM DYSPONOWAŁ SEKTOR SZKOLNICTWA WYŻSZEGO. NA PROJEKTY REALIZOWANE W TYM OBSZARZE PRZEZNACZONO NIEMAL POŁOWĘ ROCZNEGO BUDŻETU.

1221

liczba dofinansowanych projektów

4019

liczba wniosków o dofinansowanie, które wpłynęły do Narodowej Agencji w ramach wszystkich naborów w 2015 roku

CO TRZECI PROJEKT W 2015 R. UZYSKAŁ DOFINANSOWANIE

WYSOKOŚĆ UZYSKANEGO DOFINANSOWANIA W PODZIALE NA SEKTORY

13,3

 MLN €

EDUKACJA SZKOLNA
194 dofinansowane projekty

28,5

 MLN €

KSZTAŁCENIE I SZKOLENIA ZAWODOWE
276 dofinansowanych projektów

10,9

 MLN €

MŁODZIEŻ
444 dofinansowane projekty

3,6

 MLN €

EDUKACJA DOROSŁYCH
36 dofinansowanych projektów

45,6

 MLN €

SZKOLNICTWO WYŻSZE
271 dofinansowanych projektów

NAJBARDZIEJ AKTYWNE WOJEWÓDZTWA W 2015 R.

ŚLĄSKIE

454

159

MAŁOPOLSKIE

280

93

MAZOWIECKIE

449

163

— Złożone wnioski
— Dofinansowane projekty

ERASMUS+ W 2016 R. W POLSCE

102,9

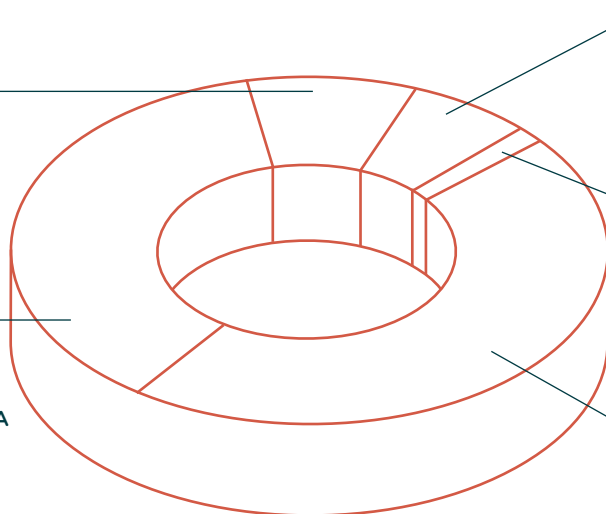
MLN €
BUDŻET POLSKI

NAJWIĘKSZYM BUDŻETEM BĘDZIE
DYSPONOWAŁ SEKTOR SZKOLNICTWA
WYŻSZEGO. NA PROJEKTY REALIZOWANE
W TYM OBSZARZE ZOSTANIE PRZEZNACZONA
NIEMAL POŁOWA ROCZNEGO BUDŻETU.

WYSOKOŚĆ PLANOWANEGO DOFINANSOWANIA W PODZIALE NA SEKTORY

13,7 MLN €
EDUKACJA SZKOLNA

27,4 MLN €
KSZTAŁCENIE I SZKOLENIA
ZAWODOWE



11,8 MLN €
MŁODZIEŻ

4,2 MLN €
EDUKACJA DOROSŁYCH

45,8 MLN €
SZKOLNICTWO WYŻSZE

ERASMUS+ A UMIĘDZYNARODOWIENIE EUROPEJSKICH UCZELNI



46,1

TYS. STUDENTÓW Z CAŁEGO
ŚWIATA STUDIUJE W POLSCE

OKOŁO 43 TYS.

polskich studentów odbywa studia
na zagranicznych uczelniach UE

14 TYS.

polskich studentów rocznie wyjeżdża
za granicę na studia lub praktyki dzięki
programowi Erasmus+

11 TYS.

zagranicznych studentów przyjeżdża
rocznie do Polski dzięki programowi
Erasmus+

ŹRÓDŁO: dane opracowane przez FRSE, dane wstępne GUS dotyczące szkolnictwa wyższego w 2014 r., *Sytuacja demograficzna Polski - Raport 2013-2014* (GUS), 2016 Annual work programme for the implementation of 'Erasmus+: the Union Programme for Education, Training, Youth and Sport.